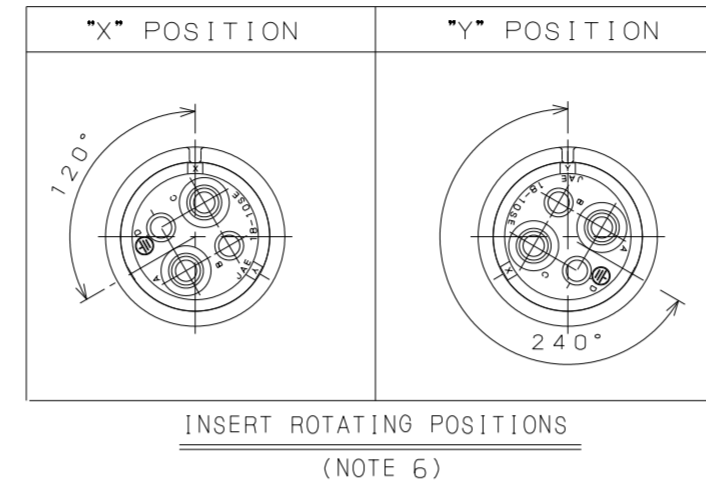
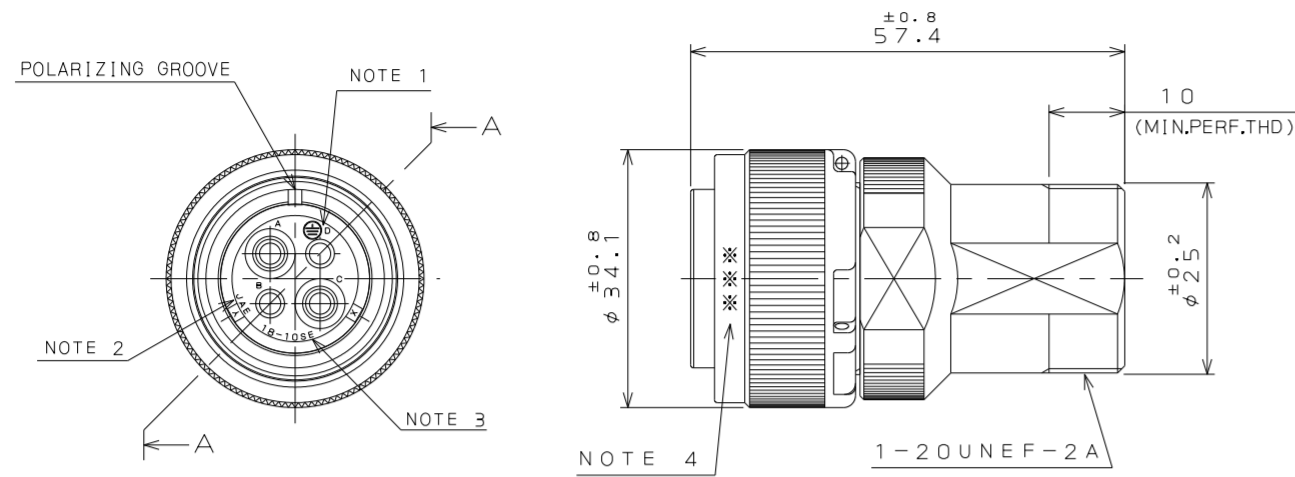
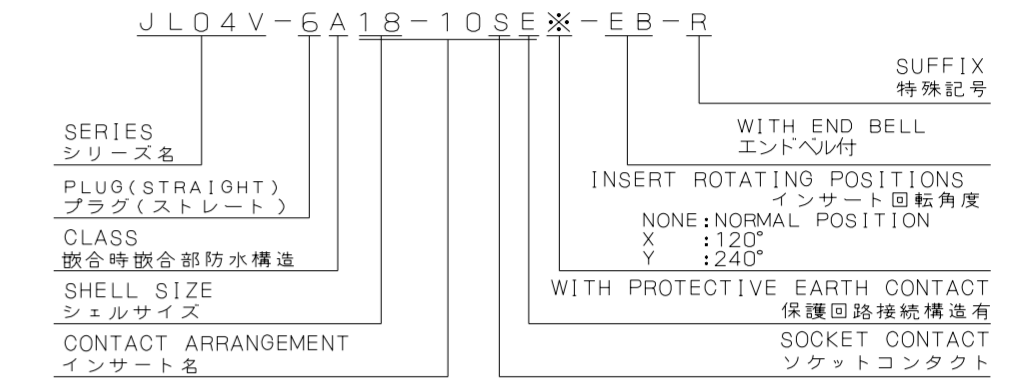


| 版数<br>REV. | 年月日<br>DATE | CN NO. | 変更内容<br>DESCRIPTION | 製図<br>DR. | 担当<br>CHK. | 査閲<br>APPD. | 承認<br>APPD. |
|------------|-------------|--------|---------------------|-----------|------------|-------------|-------------|
| 2          | 20.Sep.2011 | 000312 | CORRECT AN ERROR    |           | H.NAKAJIMA | T.OKAMURA   | E.MATSUMOTO |



DESIGNATION  
命名法



SPECIFICATION

NUMBER OF CONTACT : 4×#12  
 RATED VOLTAGE: 500VAC POLLUTION DEGREE:2  
 : 250VAC POLLUTION DEGREE:3 OVER VOLTAGE CATEGORY:III  
 RATED CURRENT: 23A MAX./ONE CONTACT  
 DIELECTRIC WITHSTANDING VOLTAGE : 2000VAC  
 INSULATION RESISTANCE : 5000Ω MIN. (AT 500VDC)  
 APPLICABLE WIRE : 3.5mm MAX.

仕様

コンタクト : #12コンタクト 4本  
 定格電圧 : 500VAC(汚染度:2/過電圧範疇:II)  
 : 250VAC(汚染度:3/過電圧範疇:III)  
 定格電流 : 23A以下/1芯  
 耐電圧 : 2000VAC  
 絶縁抵抗 : 5000Ω以上(500VDCにて)  
 適用電線 : 3.5mm以下

NOTE 1. CONTACT POSITION NUMBER IS MARKED IN THE AREA SHOWN.

EARTH MARK (⊕) IS MARKED NEAR BY CONTACT NO. "D".

2. COMPANY LOGO "JAE" APPEARS IN THE AREA SHOWN.

3. CONTACT ARRANGEMENT NUMBER "18-10SE" IS MARKED IN THE AREA SHOWN.

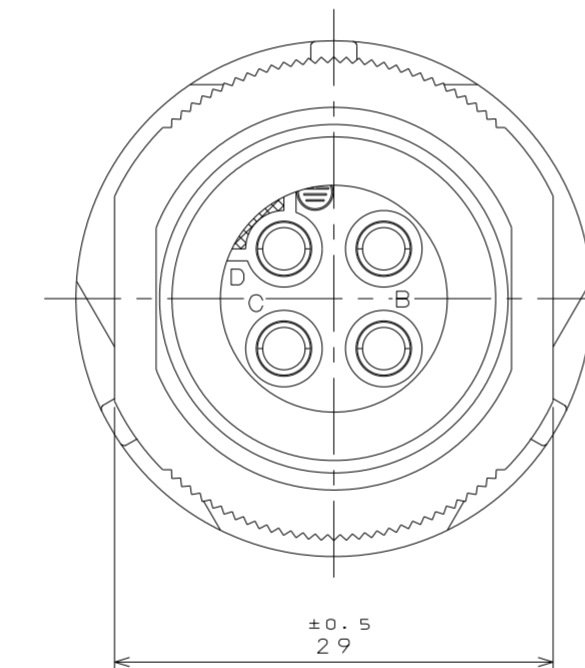
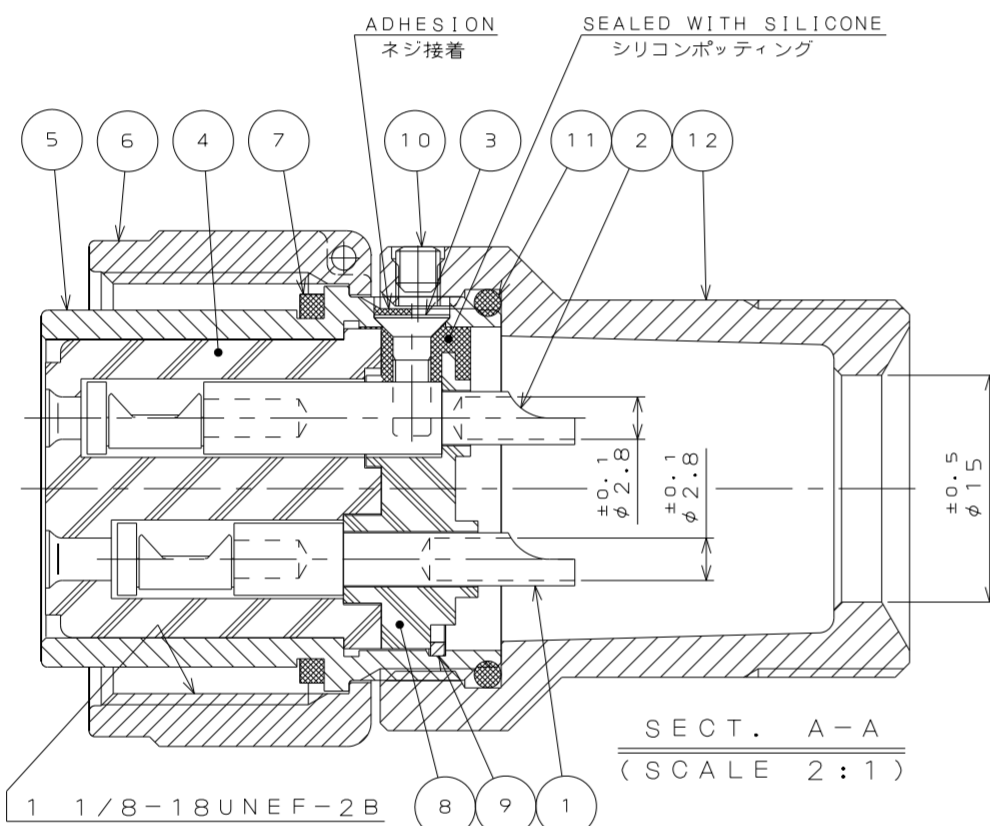
4. PRODUCTION LOT NUMBER ARE MARKED AS INDICATED.

※※※ MANUFACTURER MONTH (1~9, X, Y, Z)  
(JAN.~SEP.,OCT.,NOV.,DEC.)  
 MANUFACTURER YEAR ('05,'06,'07,....)

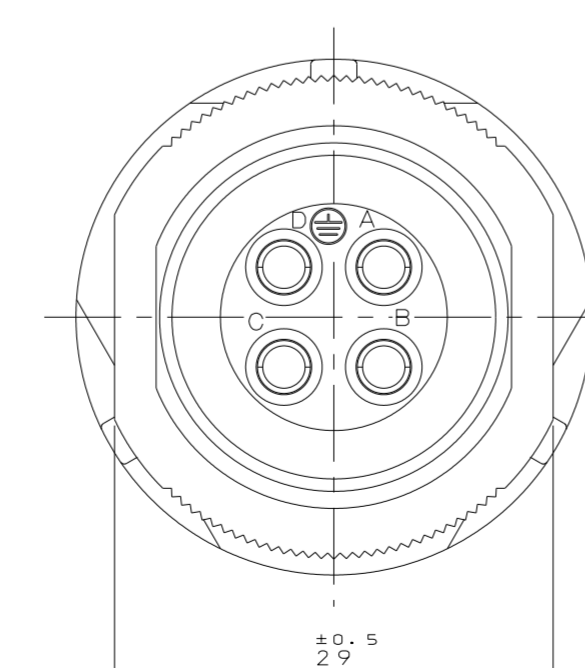
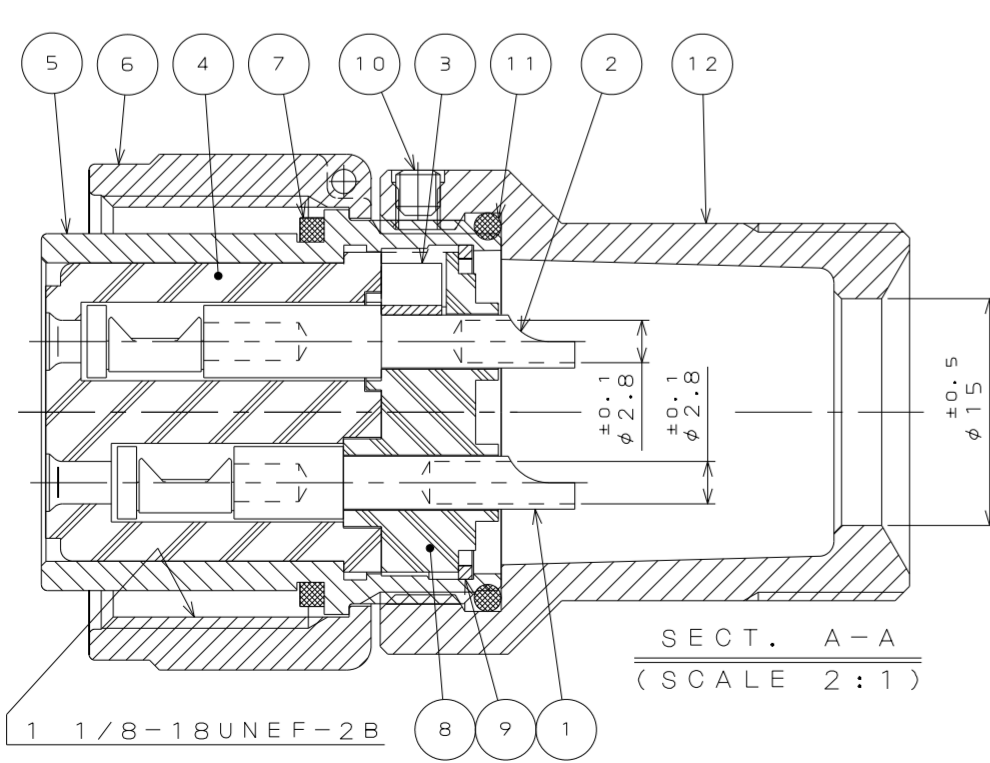
5. THIS PRODUCT HAVE TWO KINDS OF STRUCTURE OF PROTECTIVE EARTH CONTACT. EITHER SCREW TYPE OR EARTH LUG TYPE.

6. TO PREVENT MIS-MATING OF CONNECTOR, THERE ARE THREE INSERT ROTATING POSITIONS AVAILABLE: NORMAL, X, AND Y (POSITIONS IS DIFFERENT EACH OTHER). NORMAL POSITION IS SHOWN IN THE FRONT VIEW.

- 注1. 図示の位置に端子番号を表示する。又、保護回路接続(D端子)は ⊕ で表す。  
 2. 図示の位置に社名【JAE】を表示する。  
 3. 図示の位置にインサート名【18-10SE】を表示する。  
 4. 図示の位置に製造ロットNo.を表示する。  
 ※※※  
 製造月('1~9月.X:10月.Y:11月.Z:12月)  
 製造年('05,'06,'07,....)  
 5. 本製品の保護回路接続構造は2種類あり、ねじタイプとアースラグタイプのどちらかとなります。  
 6. コネクタの誤嵌合防止の為、3つのインサート回転角度(互いに角度が異なる)ノーマル、X、Yポジションがある。正面図は、ノーマルポジションのものである。



SECT. A-A  
(SCALE 2:1)  
SCREW TYPE  
(NOTE 5)



SECT. A-A  
(SCALE 2:1)  
EARTH LUG TYPE  
(NOTE 5)

特別管理品目  
SPECIAL CONTROL ITEM  
TUV

| 12 | STRAIGHT END BELL        | 1 | ALUMINUM ALLOY               | ZINC PLATING                     | COLOR:BLACK SYSTEM INTERFERENCE COLOR        |
|----|--------------------------|---|------------------------------|----------------------------------|--|
| 11 | "O" RING                 | 1 | SYNTHETIC RUBBER             | NONE                             |  |
| 10 | SET SCREW                | 1 | STEEL                        | NICKEL PLATING Δ                 | COLOR:NONE or BLACK                          |
| 9  | RETAINING RING           | 1 | COPPER ALLOY                 | ZINC PLATING                     | COLOR:BLACK SYSTEM INTERFERENCE COLOR        |
| 8  | REAR INSULATOR           | 1 | SYNTHETIC RESIN              | NONE                             | COLOR:BLACK                                  |
| 7  | GASKET                   | 1 | SYNTHETIC RUBBER             | NONE                             |  |
| 6  | COUPLING NUT             | 1 | ALUMINUM ALLOY               | ZINC PLATING                     | COLOR:BLACK SYSTEM INTERFERENCE COLOR        |
| 5  | BARREL                   | 1 | ALUMINUM ALLOY               | ZINC PLATING                     | COLOR:BLACK SYSTEM INTERFERENCE COLOR        |
| 4  | FRONT INSULATOR          | 1 | SYNTHETIC RESIN              | NONE                             | COLOR:BLACK                                  |
| 3  | SCREW(M2.5)<br>EARTH LUG | 1 | COPPER ALLOY<br>COPPER ALLOY | NICKEL PLATING<br>SILVER PLATING | SCREW TYPE(NOTE 5)<br>EARTH LUG TYPE(NOTE 5) |
| 2  | CONTACT(EARTH)           | 1 | COPPER ALLOY                 | SILVER PLATING                   | CONTACT NO. :D                               |
| 1  | CONTACT(LINE)            | 3 | COPPER ALLOY                 | SILVER PLATING                   | CONTACT NO. :A, B, C                         |

| 符号<br>NO.                                | 名称<br>DESCRIPTION | 個数<br>QTY.                        | 材料<br>MATERIAL | 仕上<br>FINISH                           | 備考<br>REMARKS         |
|--|-------------------|-----------------------------------|----------------|--|-----------------------|
| 仕様書(SPECIFICATION)<br>JACS-5080<br>T95-4 |                   | 第1版(ORIGINAL DATE)<br>14.Dec.2005 |                | 尺度(SCALE)<br>1:1                       | シリーズ(SERIES)<br>JLO4V |
| 公差(GENERAL TOLERANCE)                    |                   | 製図<br>DR.                         |                | 名称(TITLE)<br>JLO4V-6A18<br>-10SE*-EB-R |                       |
| 寸法(DIMENSION)                            |                   | 担当<br>CHK.<br>A.ONOGAWA           |                | 製図<br>DR.<br>N.SASANO                  |                       |
| 角度(ANGLES)                               |                   | 査閲<br>APPD.<br>T.OKAMURA          |                | 承認<br>APPD.<br>A.ONOGAWA               |                       |
| . ±0.8                                   |                   | .X ±0.4                           |                | .XX ±0.1                               |                       |
| .XXX ±                                   |                   | 承認<br>APPD.                       |                | 承認<br>APPD.                            |                       |

